

119

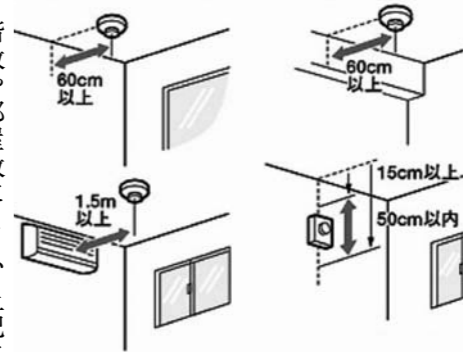
URL: <http://www.kasuyanambu-shobo.jp/>

住宅用火災警報器を
設置していますか？

火災の逃げ遅れによる死者の発生を防ぐことを目的として、消防法が改正され、全国一律にすべての住宅に「住宅用火災警報器」が義務付けられています。住宅火災で不幸にも死に至った要因のうち約6割が「逃げ遅れ」です。しかし、「住宅用火災警報器」を設置している場合、死者数は約4割減というデータがあります。(平成22年消防白書)

住宅用火災警報器はホームセンター、家電量販店、ガス事業者、防災設備取扱店などで販売しています。(消防署では販売していません。)

設置場所と設置位置



階数や部屋数により、上記に示す場所以外にも設置が必要となる場所があります。

すでに自動火災報知設備やスプリンクラー設備などが設置されている場合は、住宅用火災警報器の設置が免除されます。



応急手当普及員講習会 開催について

応急手当普及員って？

消防署では、応急手当をみなさんに知っていただくための普及活動を行なっています。しかし、救急車が到着するまでに応急手当が行われていたケースは少ないのが実情です。助かるはずの命を救うために多くの人に応急手当の方法を知っていただくことが大切です。応急手当の普及員になって普及活動を行なってみませんか？

消防職員募集

申込み紙がありますので、必要事項を記載して提出してください。

▼問合せ先
 南部消防署 ☎ 935・5111
 中部消防署 ☎ 938・3216

▼募集職種 消防吏員
 ▼職務 消火、救助、救急活動並びに火災予防などの消防行政に関する職務全般
 ▼採用予定人員 8人程度
 ▼受付期間 9月2日(金)まで
 ▼受験資格
 ・昭和61年4月2日から平成6年4月1日に生まれた人
 ・高等学校以上を卒業した人(平成24年3月卒業見込者を含む)
 ・日本国籍を有している人
 ※地方公務員法第16条に該当する人は受験できません。

▼試験日 10月16日(日)
 ▼試験会場 中部消防署(粕屋町大字上大隈55の1)
 ▼問合せ先 粕屋南部消防組合消防本部総務課 ☎ 935・5111
<http://www.kasuyanambu-shobo.jp>

須恵ジュニアバレーボール7年ぶり県大会出場

小さな9人が大きな活躍！

6月25日(土)、第31回全日本バレーボール小学生福岡県大会(田川市ほか)に須恵ジュニアバレーボールチームが7年ぶりに出場しました。

県大会では、惜しくもフルセットの末、僅差で敗れました。しかし、子どもたちの笑顔は、県大会に出場した喜びと達成感であふれていました。

子どもたちは、心も身体も日々成長し、驚くほどの技術を身に付け、見事なプレーを見せてくれました。(募集は18ページ)



須恵ジュニアバレーボールチームのみなさん

竹川建三さん ねんりんピック県代表に

男子70歳以上の部で福岡県代表決定
 6月1日(水)、第11回シニアテニス大会が春日市で行われました。この大会は、10月に行われる2011ねんりんピックテニス交流大会の福岡県代表選手選考会を兼ねており、竹川建三さん(山の神区)が70歳以上ダブルスの部で優勝し、福岡県代表に決定しました。

また、5月31日(火)に行われた第6回福岡支部春季大会でも竹川さんは優勝され、10月に行われる九州大会に出場されます。

竹川さんは、「40歳になって硬式テニスを始め、50代になり何度か優勝し



竹川健三さん

ました。これは35年間自衛隊で体を鍛えたおかげだと確信しています。福岡県を代表して、また、須恵テニスクラブの名に恥じぬよう、がんばってきます。」と話されていました。

8月 わくわくデイサロン 9月

65歳以上の人を募集しています！初めての人も大歓迎！！

17日(水)
 陶芸 (定員25人まで)
 講師 光安逸子 先生
 自己負担金 500円



2日(金)
 塗り絵
 講師 ボランティアスタッフ
 自己負担金 200円



19日(金)
 手工芸
 講師 南里房子 先生
 自己負担金 500円



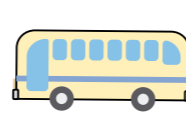
7日(水)
 癒し・機能リハ&知能リハ
 講師 ボランティアスタッフ
 自己負担金 200円



24日(水)
 ハンドベルと懐かしい唱歌
 講師 高間美奈湖 先生
 自己負担金 300円



9日(金)
 わくわくお楽しみ会(バスハイク)
 講師 ボランティアスタッフ
 自己負担金 1500円



26日(金)
 癒し・機能リハ&知能リハ
 講師 ボランティアスタッフ
 自己負担金 200円



14日(水)
 ケアビクス
 講師 林崎万里子 先生
 自己負担金 300円



- 申込資格 65歳以上で町内に住所がある人
- 開催日時 水・金曜日の朝(9:00~11:15)

- 場 所 地域活性化センター(オイコス)1階
- 定 員 30人 ※予約が必要です。
- 申込み・問合せ先 健康福祉課 ☎ 932-1151 (内線126)